

# TOWER

## BRUGERMANUAL



UM\_DA  
Part No.: 1764097\_01



INDHOLD .....	2
GENERELT .....	4
Introduktion .....	4
Advarsler .....	4
Forholdsregler .....	4
Tilsigtet brug .....	4
Fakta og vægt .....	5
Generel funktionsbeskrivelse .....	5
OVERSIGT OVER KOMPONENTER.....	6
TOWER.....	6
SINGLE TOWER .....	7
KNAPPER OG DISPLAYOPLYSNINGER.....	8
Knapfunktioner .....	8
Displayindikationer under brygning.....	8
INSTALLATION OG START.....	9
Opstilling.....	9
Vandtilslutning.....	9
Elektrisk tilslutning og start.....	10
FUNKTION .....	11
Brygning af kaffe .....	11
Placering af filteret .....	11
Tilsæt kaffe.....	11
Placering af filterholderen og serveringsstationen .....	11
Start brygning.....	12
Aftapning af varmt vand.....	12
Opretholdelse af temperatur og aroma .....	13
RENGØRING OG PLEJE.....	14
Rengøring.....	14
Rengøring af serveringsstationen .....	14
Udvendig rengøring efter behov.....	14
PROGRAMMERING .....	15
Justering af vandtemperatur .....	15
Justering af vandmængde .....	15

MEDDELELSE PÅ DISPLAYET .....	16
Fejlmeddelelse.....	16
MÅLSKITSE .....	17
TOWER.....	17
Single TOWER.....	18
Serveringsstation.....	19

Vigtige oplysninger vises i tekstboksene herunder

 <b>VIGTIGT!</b> INFO	 <b>FORSIGTIG!</b> INFO	Flere info	Bemærk INFO
--	---	------------	-------------

## Introduktion

Tak, fordi du har valgt en TOWER kaffebrygger.  
Vi håber, du bliver glad for den!

- Læs brugervejledningen, før maskinen tages i brug.
- Vejledningen indeholder vigtige anvisninger om korrekt og sikker brug af automaten.
- Opbevar altid vejledningen lige ved hånden til fremtidig brug.

## Advarsler

- Nedsænk aldrig maskinen, stikket eller strømkablet i vand, da der er fare for elektrisk stød.
- Maskinen er ikke beregnet til brug af personer (herunder børn) med nedsatte fysiske, sensoriske eller mentale evner eller mangel på erfaring og viden, medmindre de er under opsyn eller får instruktion i brugen af maskinen af en person, der er ansvarlig for deres sikkerhed.
- Børn skal holdes under opsyn for at sikre, at de ikke leger med maskinen.
- Brug ikke maskinen, hvis netkablet eller stikket er beskadiget, eller maskinen er faldet ned.
- Hvis netledningen er beskadiget, skal den udskiftes af producenten, en servicerepræsentant eller en tilsvarende kvalificeret fagmand for at undgå enhver risiko.
- Slut kun maskinen til en korrekt installeret stikkontakt med jord, hvis netspænding passer til maskinens tekniske data.

## Forholdsregler

- Brug ikke maskinen udendørs, så den udsættes for vejrforhold som regn, sne og frost. Det vil forårsage materielle skader på maskinen.
- Forsøg ikke at åbne maskinen eller reparere den på nogen måde. For at undgå fare må maskinen kun repareres på et teknisk værksted, et servicecenter eller af en kvalificeret person.
- Tag netkablet ud af stikkontakten, når maskinen ikke er i brug i længere tid. Træk i stikket og ikke i ledningen for at afbryde netkablet.
- Maskinen skal placeres i vandret position på et underlag, der kan tåle, at der eventuelt løber vand ud.
- Opstil maskinen utilgængeligt for børn.
- Anbring netkablet, så folk ikke falder over det. Hold det på afstand af skarpe kanter og varmekilder.
- Det nye slangesæt, der leveres med maskinen, skal anvendes, og det gamle slangesæt må ikke bruges.
- Maskinen er ikke egnet til opstilling i et område, hvor der kan forekomme vandstråler.
- Maskinen må ikke rengøres med en vandstråle.

## Tilsluttet brug

- Maskinen er beregnet til brug i husholdningen og lignende anvendelser såsom:
  - Medarbejderkøkken i butikker.
  - Kontorer og andre kommercielle arbejdsmiljøer.
  - På landbrugsejendomme.
  - Af gæster på hoteller, moteller og andre beboelsesmiljøer.
  - Bed and breakfast-miljøer.
- For at opnå optimal ydeevne for maskinen må følgende parametre ikke overskrides:
  - Største tilladte indløbsvandtryk: 800 KPa (8 bar)
  - Mindste tilladte indløbsvandtryk: 200 KPa (2 bar)
  - Maksimal driftstemperatur: 40 °C
  - Minimal driftstemperatur: 10 °C

Fakta og vægt

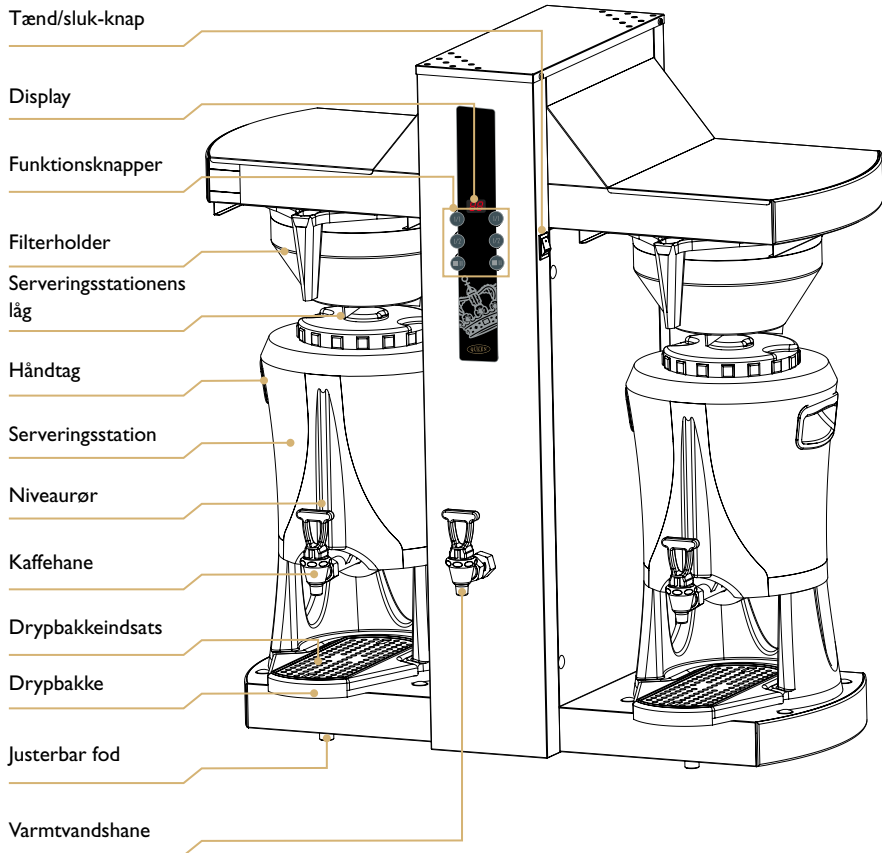
FAKTA	TOWER	SINGLE TOWER
Varmtvandshane	Ja	Ja
Elektronisk temperaturregulering	Ja	Ja
Højde, bredde, dybde	934, 928, 500 mm	934, 610, 500 mm
Beholdervolumen	25 L	25 L
Strømforsyning	400V 3N~ 9000W 50/60Hz	
Koldtvandstilslutning	½" udvendigt gevind	
Kapacitet	350 kopper pr. time	175 kopper pr. time
Serveringsstation	2x5 L	1x5 L

MODEL/BETEGNELSE	VÆGT
TOWER	53 kg
SINGLE TOWER	41 kg

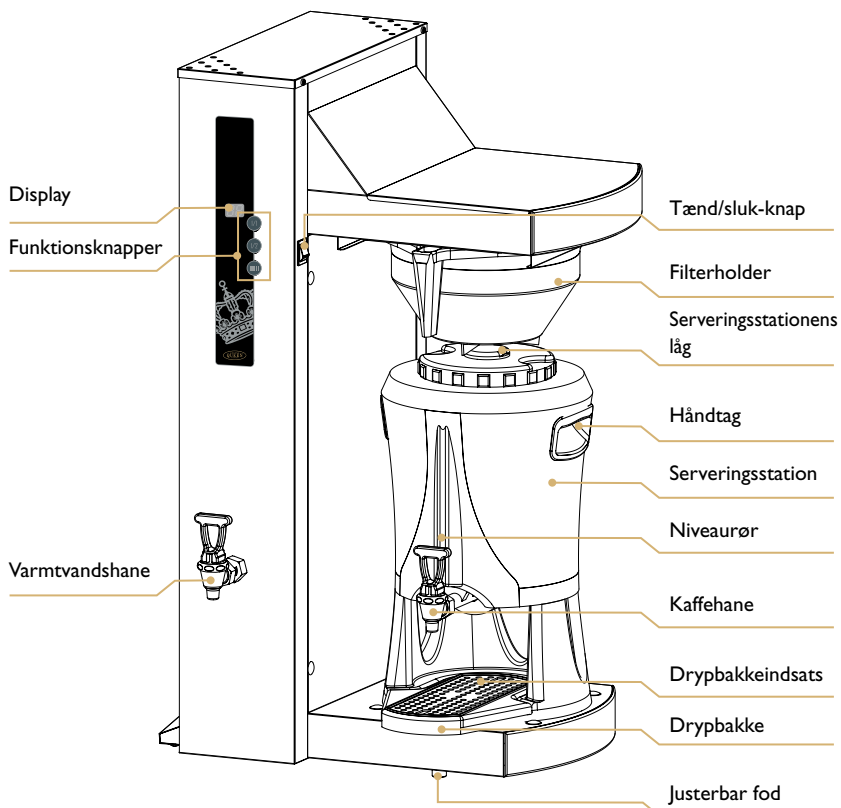
Generel funktionsbeskrivelse

- TOWER bulk brewer
- Kaffebrygger med automatisk vandforsyning.
- Udstyret med en separat hane til varmt vand.
- Brygning i en udtagelig serveringsstation.
- Brygning i papirfiltre.
- Bryggetid for 5 liter ca. 7 min. (SINGLE TOWER), 2x5 l ca. 7 min. (TOWER)

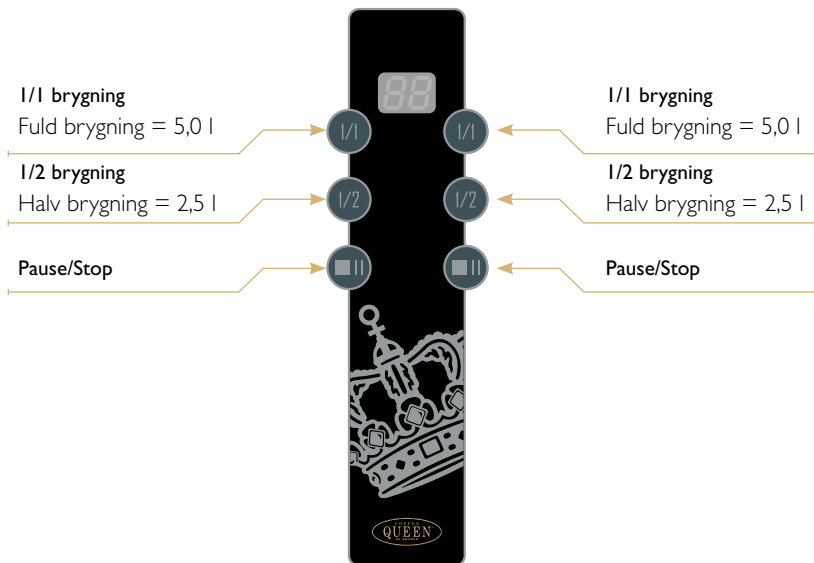
## TOWER



## SINGLE TOWER




## Knappfunktioner



Når maskinen er i brug og fylder vand på, viser displayet



Displayet blinker, når maskinen fyldes op og opvarmer vandet.

Når vandet har nået den rette temperatur, lyser displayet  konstant.

## Displayindikationer under brygning



Mens maskinen brygger

Fuld brygning 

Displayet viser: se A



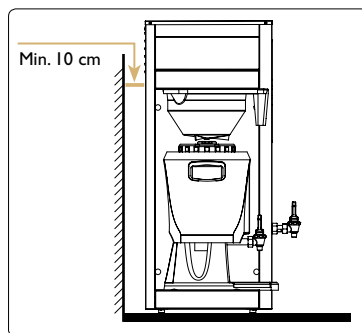
Mens maskinen brygger

Halv brygning 

Displayet viser: se B



### Opstilling



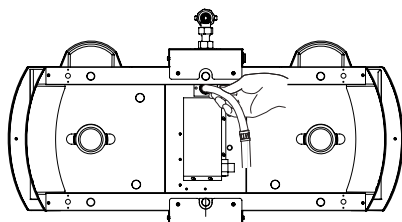
Justerbare fødder

- Anbring bryggerenheden på en plan, vandret overflade, der kan bære maskinens vægt.

#### Bemærk

Sørg for, at luften kan cirkulere bag maskinen (minimum 10 cm).

### Vandtilslutning



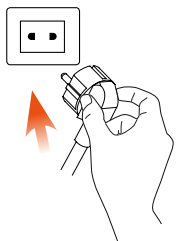
Underside



- Slut den medfølgende vandslange til koldt vand med en  $\frac{1}{2}$ " R-forbindelse. Sørg for, at der ikke er nogen forhindringer for slangen, når maskinen skubbes på plads, for at sikre korrekt vandgennemstrømning.
- Vandforsyningen til maskinen er kundens ansvar i henhold til instruktioner og rådgivning fra leverandøren.
- I områder med meget kalkholdigt vand bør der monteres et afkalkningsfilter.

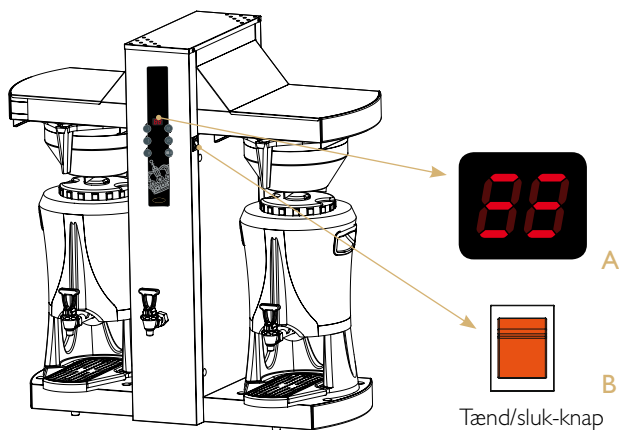
#### Bemærk

Det nye slangesæt, der leveres med maskinen, skal anvendes, og det gamle slangesæt må ikke bruges. Tilslutning til en aflukkelig ventil anbefales. Min. vandtryk: 2 bar (200 kPa). Maks. vandtryk: 8 bar (800 kPa).

## Elektrisk tilslutning og start



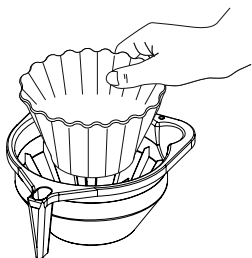
- Maskinen kan ikke omkobles og må kun installeres i det elektriske forsyningsnet med den spænding, der er angivet på maskinen. Installationen skal udføres af en autoriseret elinstallatør.
- Anbefaling: Monter en hovedafbryder og et jordfejlrelé til maskinen.
-  **FORSIGTIG!**  
Kun tilslutning til et separat 3-faset kredsløb
  - Bryggeren skal tilsluttes 400 V med nulleder og jord.
  - Brug 16 A-sikringer.
-  **VIGTIGT!**  
Elektriske installationer skal udføres af en certificeret elektriker.  
400V 3N~ 9000W 50/60Hz



- Tænd på tænd/sluk-knappen (B), hvorefter maskinen begynder at fylde vand på.
- Displayet blinker, mens maskinen varmer op.
- Når vandet har nået den rette temperatur, vil displayet stoppe med at blinke og lyse hele tiden (A). (ca. 17 min.).
- Maskinen er nu klar til brug.

## Brygning af kaffe

### Placering af filter



- Anbring et filter i filterholderen.

Brug altid Coffee Queens anbefalede kaffefiltre:  
varenr. 110102

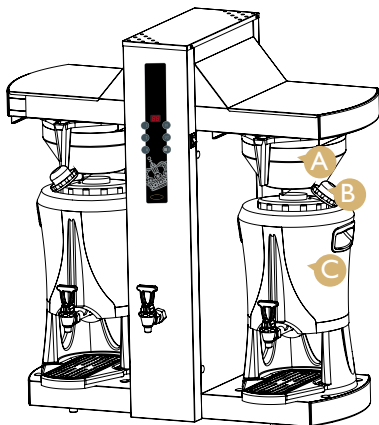
### Tilsæt kaffe



Anbefalet pulvermængde  
er 60 g pr. l

- Tilsæt kaffe (restaurant-/cateringmalet kaffe).
- Sørg for, at kaffen er jævnt fordelt.

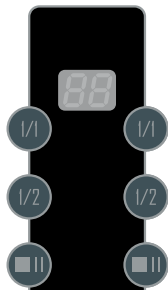
### Placering af filterholderen og serveringsstationen





- Skub filterholderen på plads (A).
- Skru det øverste låg (B) på serveringsstationen af, og anbring derefter serveringsstationen (C).
- Sørg for, at serveringsstationen er centreret i forhold til rotationspladen.


## Brygning af kaffe

### Start brygning



- Tryk på knappen  for 5 l, og tryk på knappen  for 2,5 l.

 1/1 Fuld brygning, displayet blinker mellem alle 3 linjer.

 1/2 Halv brygning, displayet blinker mellem de 2 nederste linjer.

- Knappen STOP/PAUSE 

- Tryk på knappen  én gang for pause.

- Tryk på  for at fortsætte brygningen, hvis den er i pausetilstand

eller 

- Tryk to gange på knappen  for at stoppe brygningen.

- Når brygningen er afsluttet, høres en 3-sekunders biplyd fra maskinen, og displayet lyser konstant.
- Det er nu sikkert at tage serveringsstationen ud.



### FORSIGTIG!

Tag ikke serveringsstationen ud, før displayet lyser konstant, og klarlyden er hørt. Ellers kan det forårsage alvorligt spild og alvorlige forbrændinger.

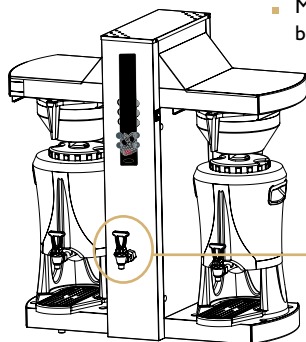
### Aftapning af varmt vand

- På forsiden af bryggerenheden sidder en varmtvandshane.
- Det er muligt at aftappe varmt vand, mens maskinen brygger kaffe.



### BEMÆRK

- Man kan højst tappe to kander (1,8 l hver) varmt vand, mens maskinen brygger kaffe.



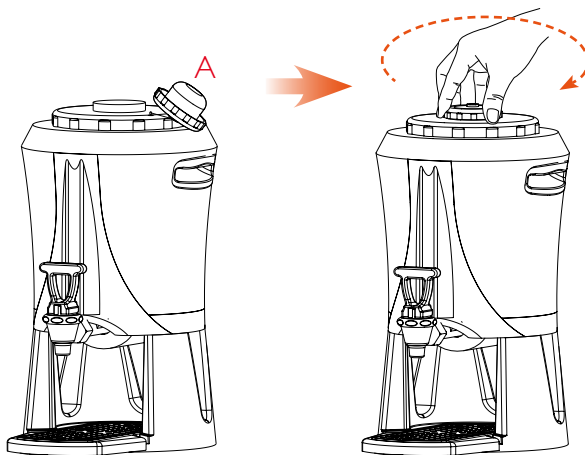
● Varmtvandshane

## Brygning af kaffe

### Opbeholdelse af temperatur og aroma

#### Tips til at holde kaffen varm

Forvarm serveringsstationen, og start en brygning kun med vand i serveringsstationen. Lad brygningen stå i ca. 1 time, når den er færdig. Hæld vandet ud. Start herefter brygning med kaffe.



- Sæt låget (A) på serveringsstationen umiddelbart efter brygning for at opretholde temperatur og aroma.

#### VIGTIGT!

- Temperaturen i serveringsstationen falder ca. 1,5 °C pr. time. Der er ca. 40 ml kaffe i rørene fra den indre beholder til kaffehanen. Denne del er ikke isoleret, og temperaturen vil falde meget hurtigere. Hvis serveringsstationen ikke har været brugt i 1 time, kan den første kop have en lavere temperatur. Kopperne efter den første vil ikke være berørt af dette.

Tips til at opnå den bedste kvalitet

- Foretag ingen ændringer af den anbefalede portion kaffe.
- Bland ikke friskbrygget kaffe med gammel kaffe.
- Skyl altid serveringsstationen før næste brygning.
- Tøm filterholderen for filter og kaffegrums lige efter brygning.
- Aftap 50 ml kaffe hver time for altid at have frisk og varm kaffe i hanen.

## Rengøring

Filterholderen og serveringsstationen skal rengøres hver dag. Skyl serveringsstationen før hver ny brygning.

- For at holde serveringsstationerne rene er det effektivt at starte en halv brygning kun med vand.
- Dette vil opløse kafferester.
- Tøm serveringsstationen ved at åbne hanen, og den rengøres også.
- Gentag dette hver dag.
- Afmonter niveauøret, og rengør det hver uge med den medfølgende børste.

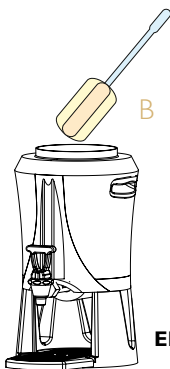
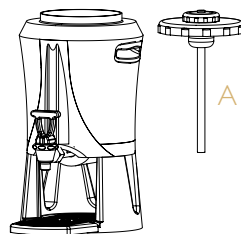
## Rengøring af serveringsstationen



### VIGTIGT!

Skyl serveringsstationen på indersiden flere gange med frisk hanevand.

- Afmonter niveauøret, og rengør det hver uge med den medfølgende børste.
- Tag det største låg af, og rengør blanderøret (A).



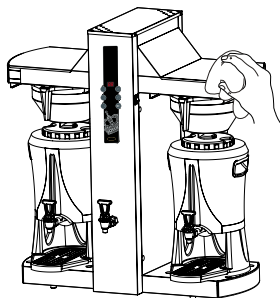
## Rengøring af serveringsstationen 5 l

- Fyld serveringsstationen med varmt vand (fuld brygning uden kaffe og filter).
- Hæld 2 spiseskefulde rengøringspulver i serveringsstationen, og vent mindst 15 minutter.
- Aftap 2/3 af rengøringsmidlet.
- Rengør serveringsstationen med følgende rengøringsbørste (B).
- Skyl serveringsstationen med frisk hanevand flere gange, før der brygges på ny.

EKSTRAUDSTYR



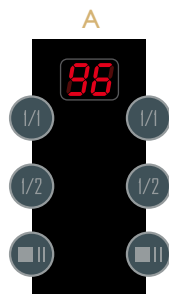
Varenr.	RENSNING AF DELE
I 10102-02	Rengøringsmiddel
I 10423 I	Rengøringsbørste
I 103360	Rengøringsbørste til niveauør, blanderør



## Udvendig rengøring efter behov

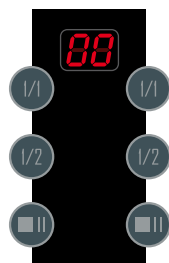
- Brug en blød klud og flydende rengøringsmiddel til rengøring udvendigt på maskinen for at undgå ridser.

## Justering af vandtemperatur



- Tryk på de venstre knapper **1/1** og **1/2** samtidigt i 5 sekunder, til der høres en biplyd. På displayet vises den nuværende indstilling (A).
- Justér med de venstre knapper **1/1** (højere vandtemperatur) og **1/2** (lavere vandtemperatur)
- Bekræft de nye indstillinger ved at trykke på den venstre knap **||** én gang.  
70 °C = min. temperatur.  
96 °C = maks. temperatur.

## Justering af vandmængde



INDSTIL- LING	SIGNAL
Fra	6
25 %	5
20 %	4
15 %	3
10 %	2
5 %	1
0 %	0
-5 %	-1
-10 %	-2
-15 %	-3
-20 %	-4
-25 %	-5

### For venstre side

- Tryk på de venstre knapper **1/1** og **||** samtidigt i 5 sekunder, til der høres 3 bilyde. Displayet viser den aktuelle indstilling.
- Justér med de venstre knapper **1/1** (højere) og **1/2** (lavere)
- Bekræft de nye indstillinger ved at trykke på den venstre knap **||** én gang.

### For højre side

- Tryk på de højre knapper **1/1** og **||** samtidigt i 5 sekunder, til der høres 3 bilyde. Displayet viser den aktuelle indstilling.
- Justér med de højre knapper **1/1** (højere) og **1/2** (lavere)
- Bekræft de nye indstillinger ved at trykke på den højre knap **||** én gang.

## Fejlmeddelelse





### VIGTIGT!



Vedligeholdelse og installation må kun udføres af en autoriseret tekniker.

- Fejlmeddelelse, på displayet vises: E1, E2, E3, E4.

### NIVEAUKONTROL

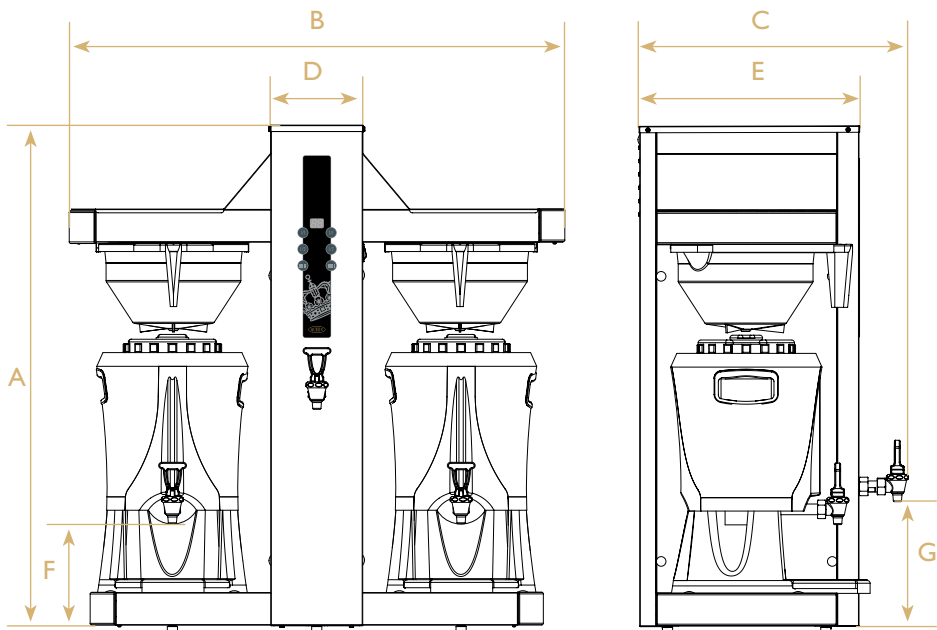
 vises på displayet	<ul style="list-style-type: none"> <li>- Føleren for højt vandniveau udløses før føleren for lavt niveau.</li> </ul>	<ul style="list-style-type: none"> <li>- Rengør niveauføleren.</li> <li>- Udskift niveauføleren.</li> <li>- Kabler er tilsluttet forkert.</li> </ul>
 vises på displayet	<ul style="list-style-type: none"> <li>- Påfyldningstiden er for lang.</li> <li>- Forkert vandtryk.</li> <li>- Vandhanen er ikke åben</li> </ul>	<ul style="list-style-type: none"> <li>- Genstart maskinen.</li> </ul>

### TEMPERATURKONTROL

 vises på displayet	<ul style="list-style-type: none"> <li>- Temperaturføleren er uden for tilladt driftsområde.</li> <li>- Temperaturføleren er defekt.</li> <li>- Løst kabel.</li> </ul>	<ul style="list-style-type: none"> <li>- 5°C - 105°C.</li> <li>- Udskift temperaturføleren</li> <li>- Tilslut kablet</li> </ul>
 vises på displayet	<ul style="list-style-type: none"> <li>- Opvarmningstiden er for lang.</li> <li>- Fastelement brudt.</li> <li>- Element ødelagt.</li> <li>- Høj grænsekontrol defekt.</li> </ul>	<ul style="list-style-type: none"> <li>- Genstart maskinen.</li> <li>- Udskift fastelement</li> <li>- Udskift varmelegemet.</li> </ul>

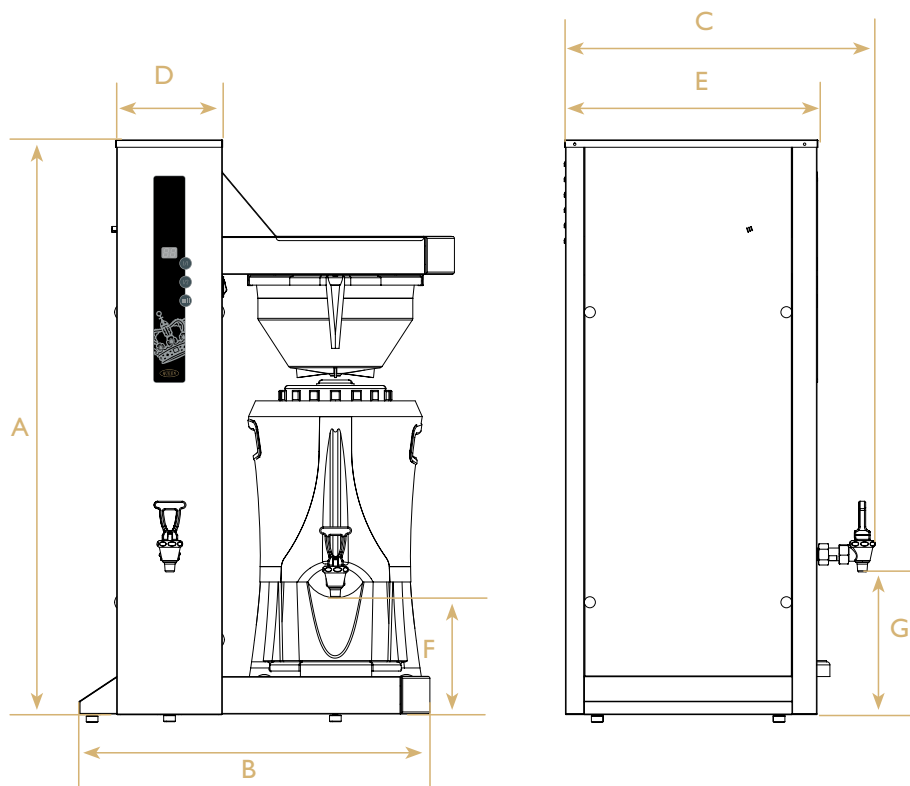


TOWER



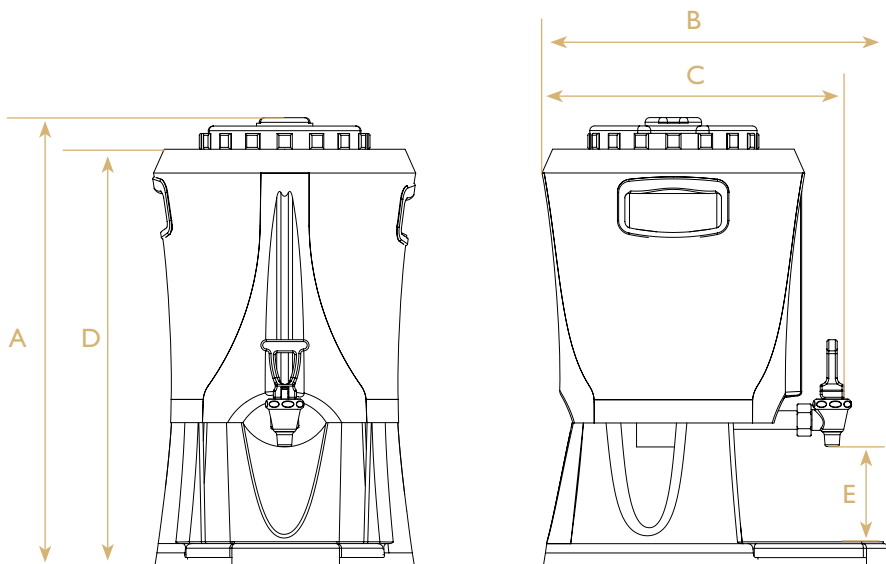
Model	A	B	C	D	E	F	G
Tower	934 mm	928 mm	500 mm	174 mm	410 mm	233 mm	244 mm

## Single Tower



Model	A	B	C	D	E	F	G
Single Tower	934 mm	610 mm	500 mm	174 mm	410 mm	233 mm	244 mm

## Serveringsstation



Model	A	B	C	D	E
Serveringsstation	483 mm	373 mm	325 mm	449 mm	110 mm

For at garantien dækker, skal forholdene for vedligeholdelse og korrekte forholdsregler være fulgt i henhold til vores instruktioner, og reklamationen skal fremsættes med det samme.

Det pågældende udstyr må ikke anvendes under afventning af service, hvis der er nogen som helst risiko for, at skaden eller fejlen bliver værre.

Garantien dækker ikke forbrug af forsyninger som f.eks. kopper, normal vedligeholdelse, såsom rengøring af filtre, forurening af vandet, kalk, forkert spænding, tryk eller justering af vandmængde.

Garantien dækker ikke skader som følge af fejl, der skyldes forkert håndtering og betjening af maskinen.

**SERVICE:**  
**Kontakt forhandleren**

**Forhandler**

-----  
-----  
-----

