

E.D.T. n°	P230
S.A.M. n°	967
applicazione	GESTIONE RICAMBI KIT 1^ NECESSITA' – EMBLEMA



MODELLO EMBLEMA A/S

CIMBALI

FAEMA

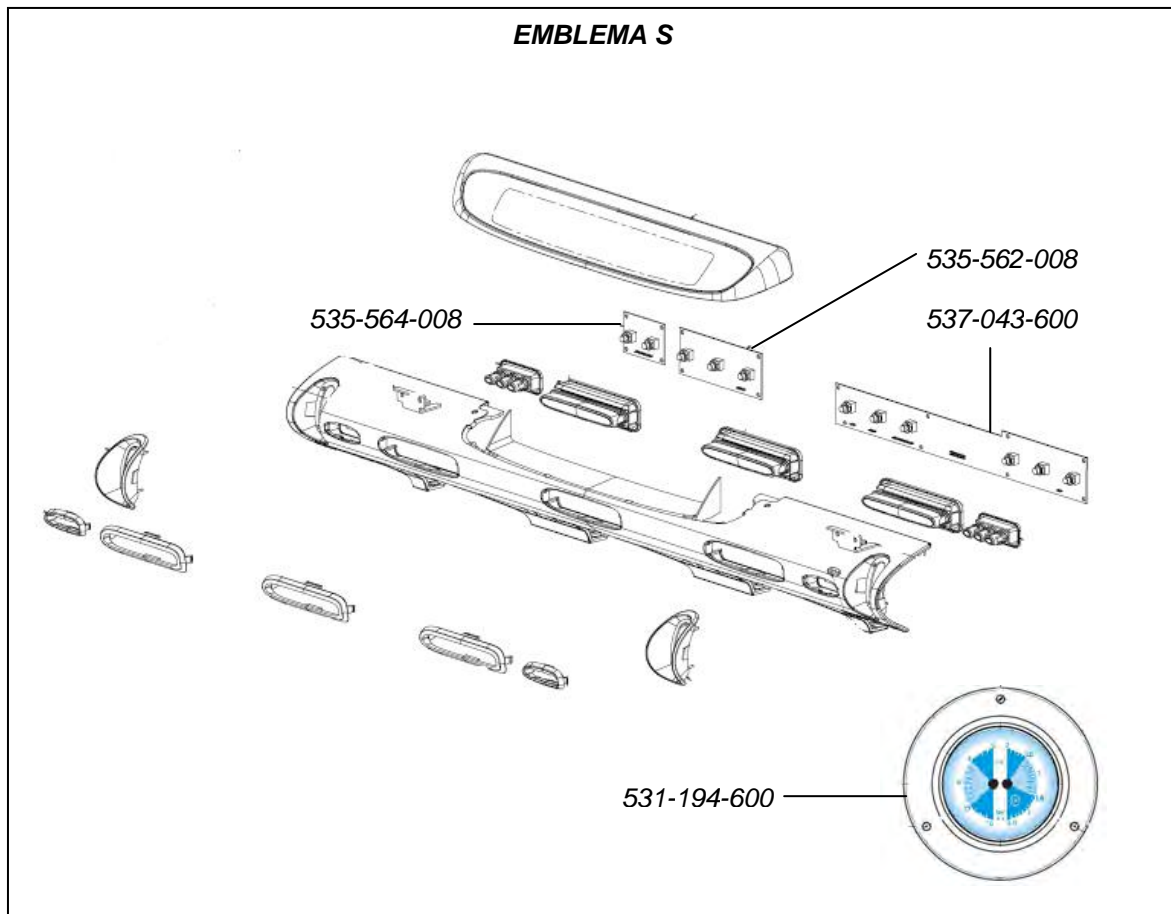
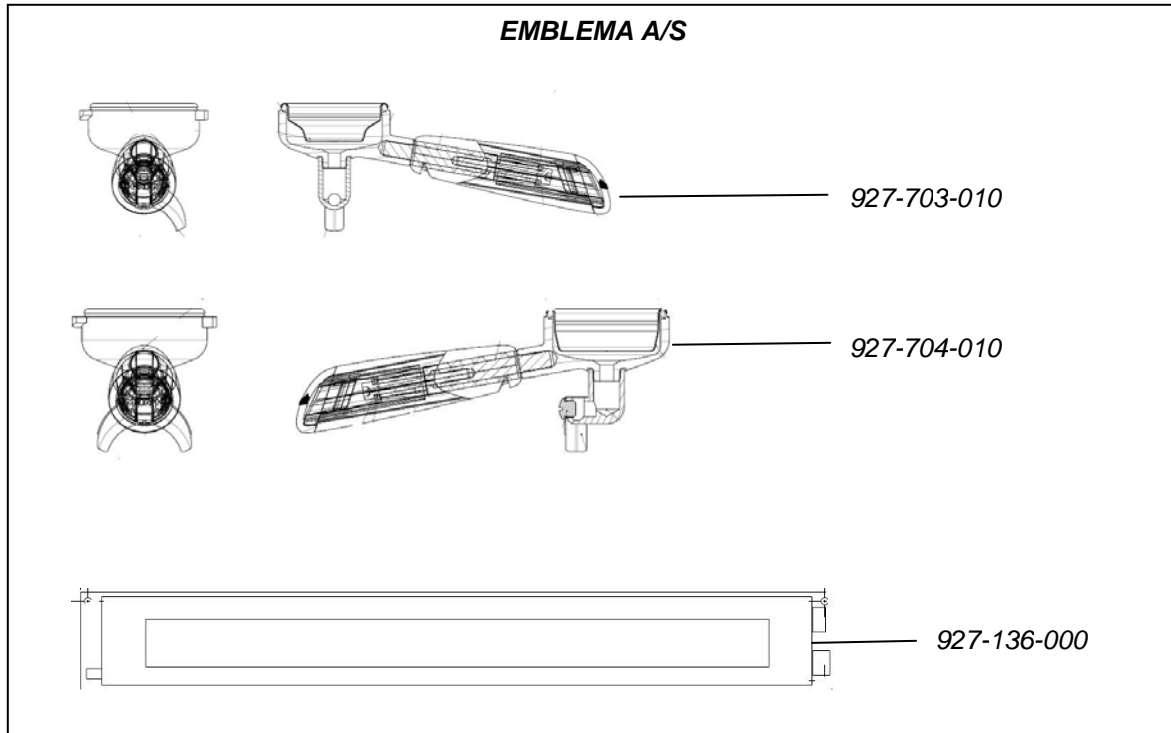
Compilazione a cura di ATCINFTEC in collaborazione con U.T.

Compilazione a cura dei responsabili tecnici d'area

- S.A. Sud America
- N.A. Nord America
- E.M.O. Estremo/Medio Ori.
- IFEP It.Sp.Fr.Port.
- N.E.E. Nord/Est Europa
- J Giappone
- D aree lingua tedesca

DESCRIZIONE		Numero stimato di kit per area commerciale di applicazione						
		CODICE	S.A.	N.A.	E.M.O.	IFEP	N.E.E.	J
EMBLEMA A/S								
927704010	FORM.PORTAFILTRO 2 VIE (I)							
927703010	FORM.PORTAFILTRO 1 VIA (I)							
927136000	DISPLAY GRAFICO							
EMBLEMA A								
535549008	SCHEDA LED/SERVIZI A							
535547018	SCHEDA LED/SELEZIONI A							
537043700	SCHEDA LED/SELEZIONI A2							
537043500	SCHEDA ADATTATORE DISPLAY							
531194500	MANOMETRO POMPA							
920757018	SCHEDA CPU TOP PROGRAMMATA							
927500018	SCHEDA TASTIERA PROGRAMMAZIONE							
EMBLEMA S								
537043600	SCHEDA LED/SELEZIONI S2							
535564008	SCHEDA LED/SERVIZI S							
531194600	MANOMETRO DOPPIO							
535562008	SCHEDA LED/SELEZIONI S							
Compilatore _____ data _____								
Note:								

E.D.T. n°	P230
S.A.M. n°	967
applicazione	GESTIONE RICAMBI KIT 1^ NECESSITA' – EMBLEMA



E.D.T. n°	P230
S.A.M. n°	967
applicazione	GESTIONE RICAMBI KIT 1^ NECESSITA' – EMBLEMA

