

PARTI DI RICAMBIO

PIECES DETACHEES

SPARE PARTS

ERSATZTEILE

LISTA DE RECAMBIOS

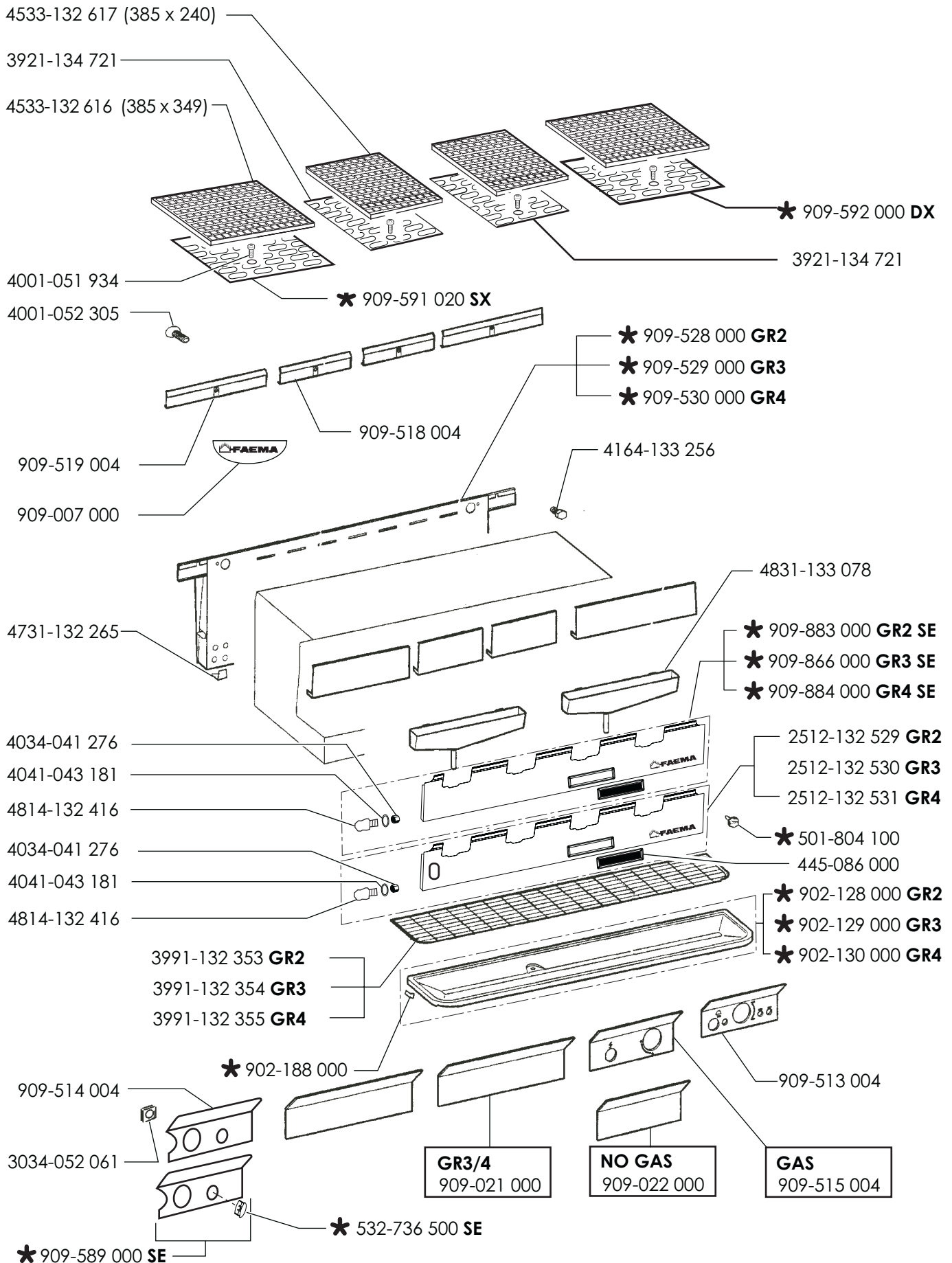
2 Gruppi
3 Groupes
3 Cups
4 Gruppen
4 Grupos

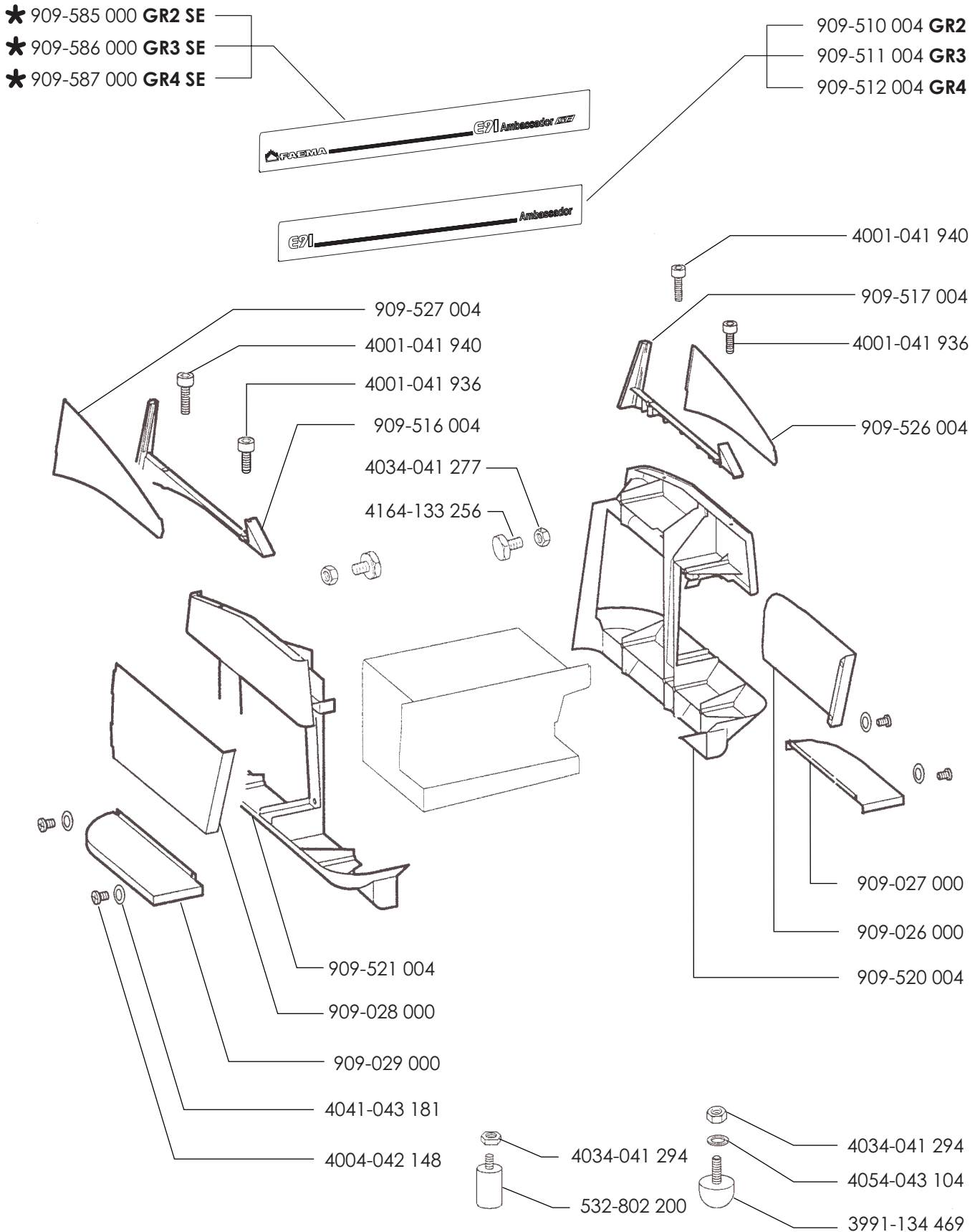
E91 A/S

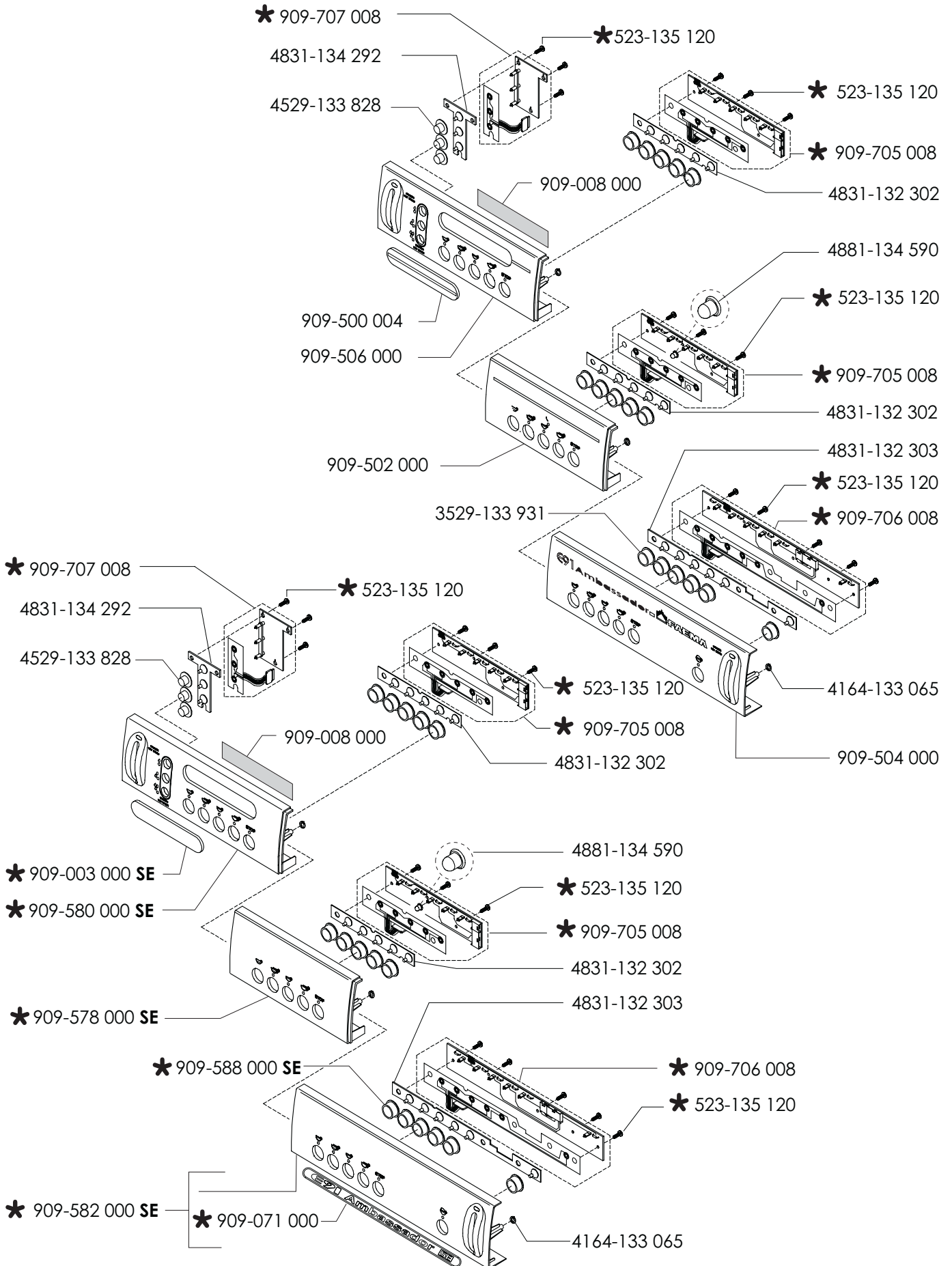
Ambassador

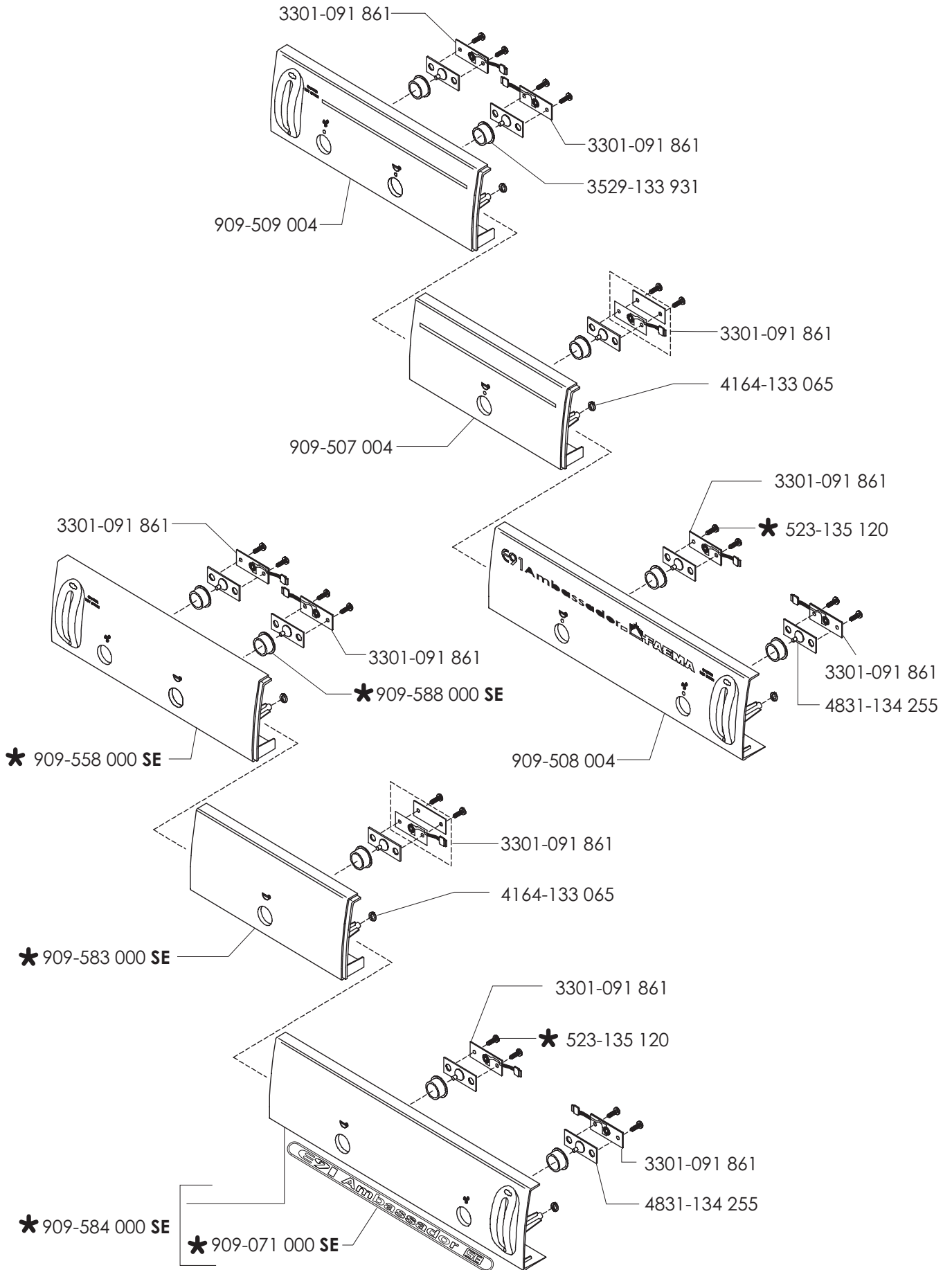
E91 A/S

Ambassador SE



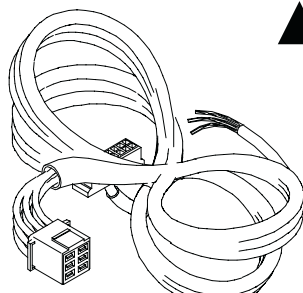






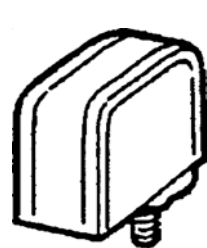
SCATOLA ELETTRICA - BOITE ELECTRIQUE - SWITCH BOX
SCHALKASTEN - CAJA ELÉCTRICA

E91 Ambassador A/S
E91 Ambassador A/S SE

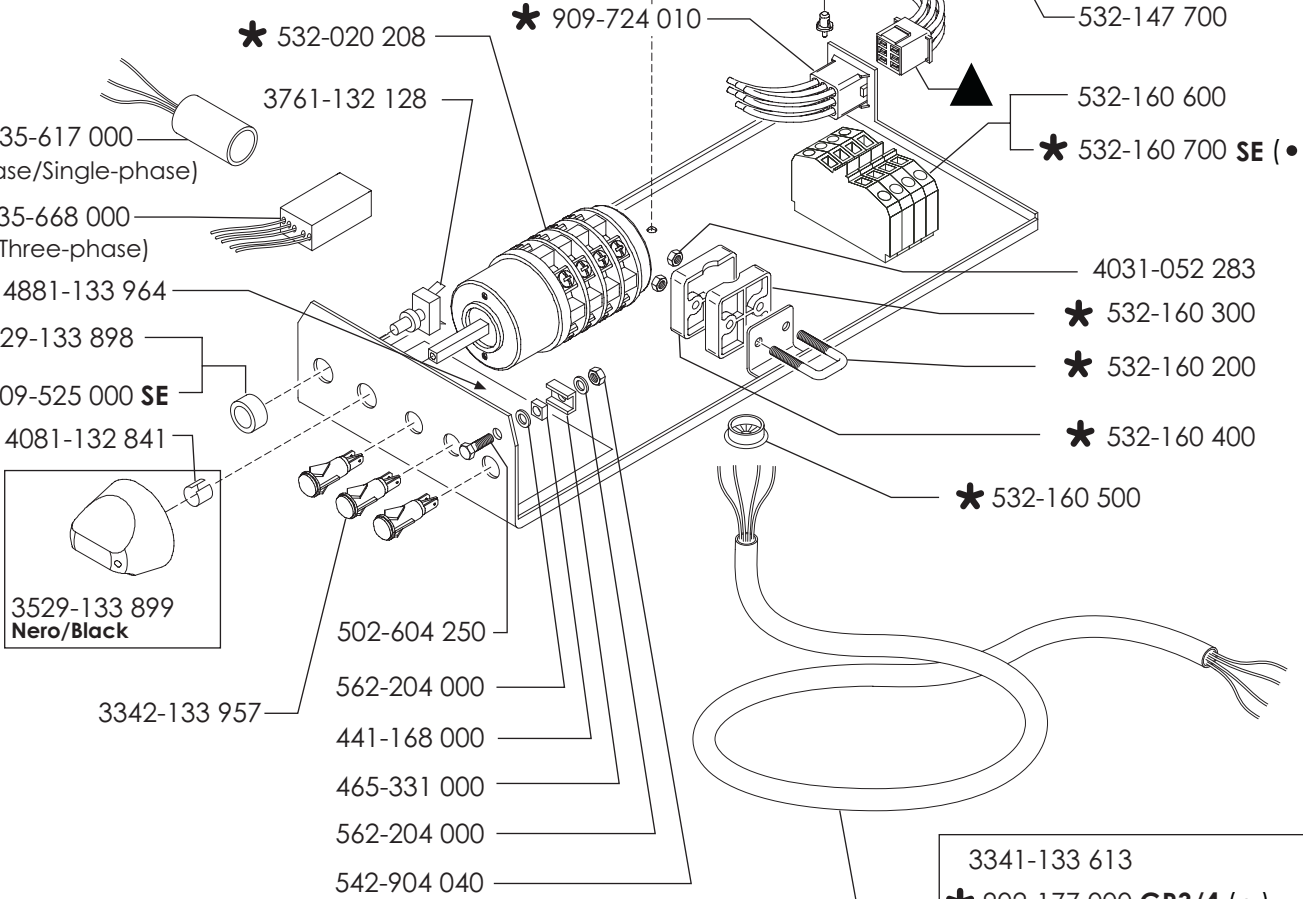


909-700 000 **GR2 A**
909-718 000 **GR3 A**
909-719 000 **GR4 A**
3301-135 123 **GR2 S**
3301-135 124 **GR3 S**
3301-135 125 **GR4 S**

Cablaggio elettrico
Complete electrical wire



* 531-190 310
* 2231-131 900 (•)
* 531-193 100
* 531-191 800 (•)
* 3501-117 399 **T 0,1A**
3501-117 396 **F 4A**
* 918-910 008



* 532-020 208
3761-132 128
* 535-617 000
(Monofase/Single-phase)
* 535-668 000
(Trifase/Three-phase)
4881-133 964
3529-133 898
* 909-525 000 **SE**
4081-132 841
3529-133 899
Nero/Black
3342-133 957
502-604 250
562-204 000
441-168 000
465-331 000
562-204 000
542-904 040
* 530-112 200 **15 A (•)**
* 530-111 000 (•)
* 909-724 010
532-147 700
532-160 600
* 532-160 700 **SE (•)**
4031-052 283
* 532-160 300
* 532-160 200
* 532-160 400
* 532-160 500
* 3341-133 613
* 902-177 000 **GR3/4 (•)**
3751-134 591 **GR2 (•)**
2341-091 853
Kit allacciamento monofase

(•) Only for North America Market



Valido dalla matricola n.°
Valable à partir du matricule n.°
Valid from No. - Gültig ab der Abkenn.-Nr. - Valido a partir de la matricula n.°

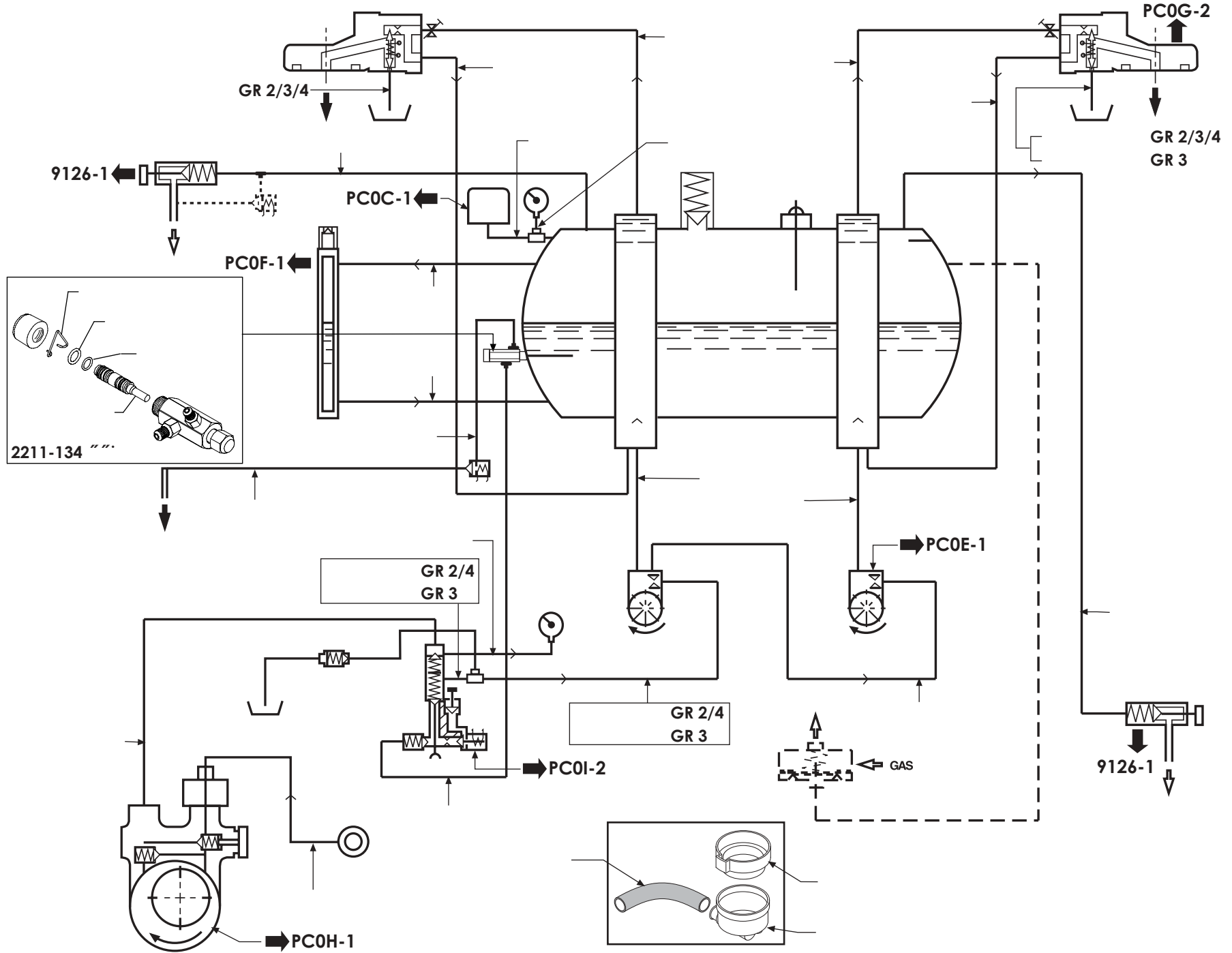
* Particolare nuovo o modificato - Piéce nouvelle ou modifiée - New or modified part
Neues oder geänderetes teil - Particular nuevo o modificado

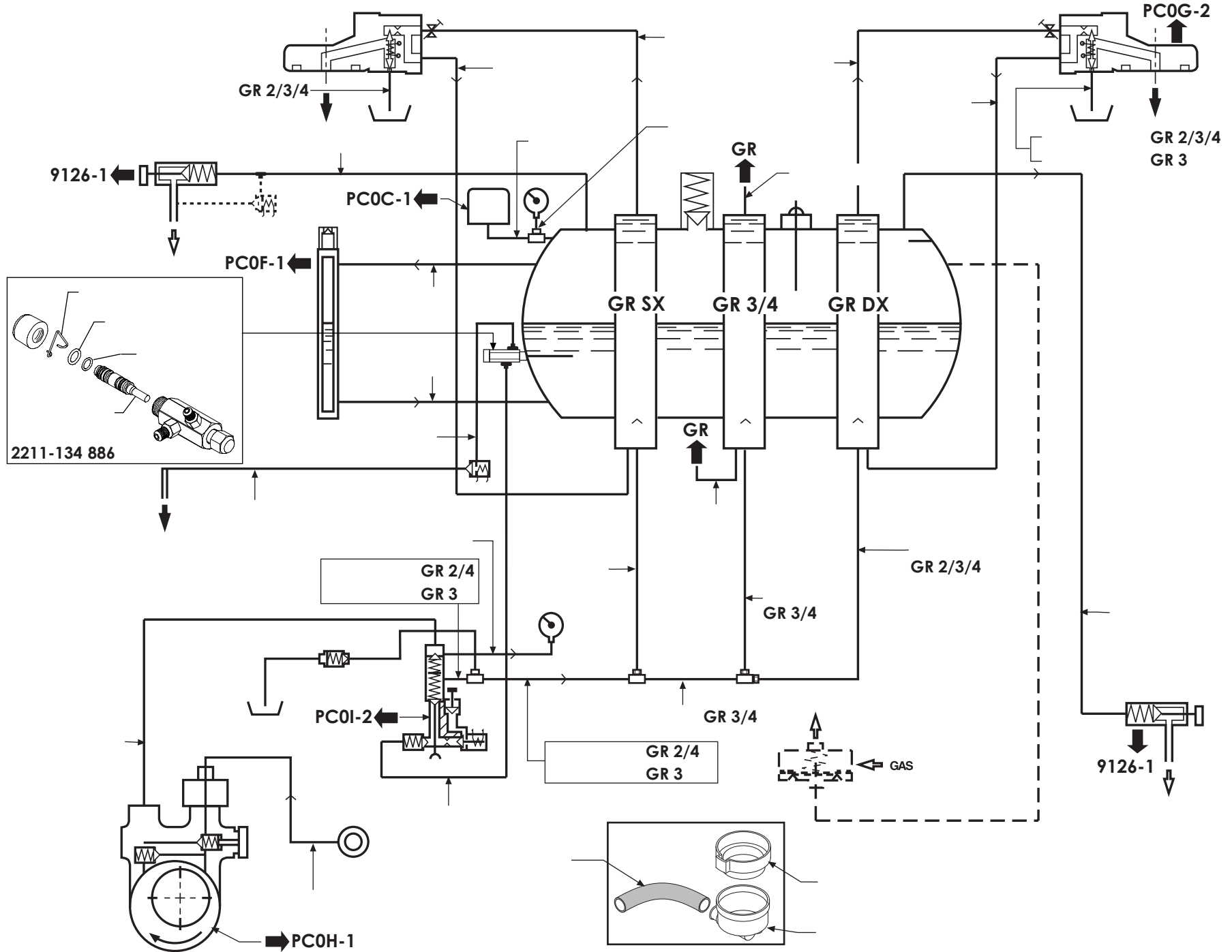
03 - 07

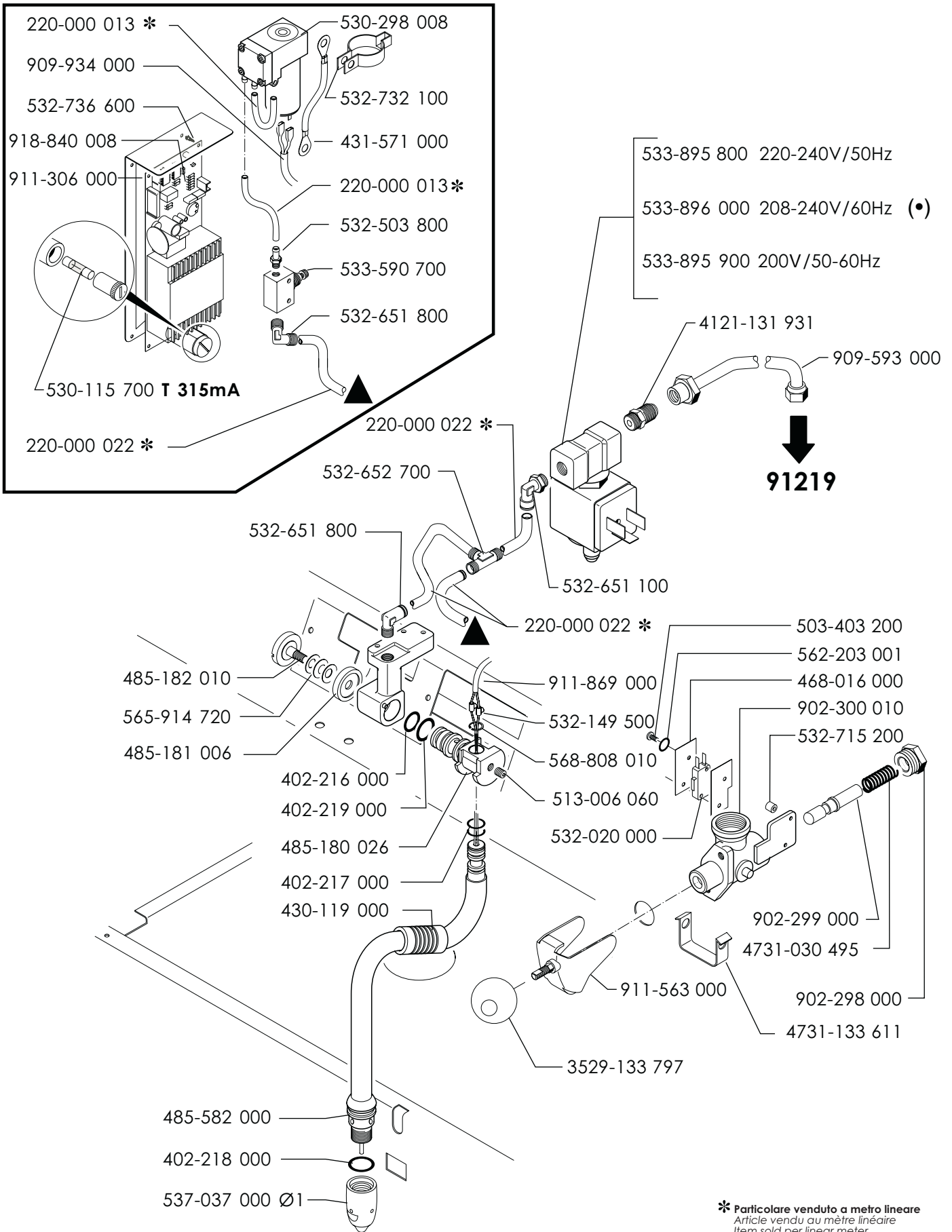
Edizione del
Edition du
Edition of
Ausgabe vom
Edición del

91216

TAB.







(•) ONLY FOR NORTH AMERICA MARKET

* Particolare venduto a metro lineare
 Article vendu au mètre linéaire
 Item sold per linear meter
 Artikel wird am laufenden meter verkauft
 Particular vendido por metros lineares
 Peça vendida por metro linear

FAEMA Valido dalla matricola n.°
 Valable à partir du matricule n.°
 Valid from No. - Gültig ab der Abkenn-Nr. - Valido a partir de la matrícula n°

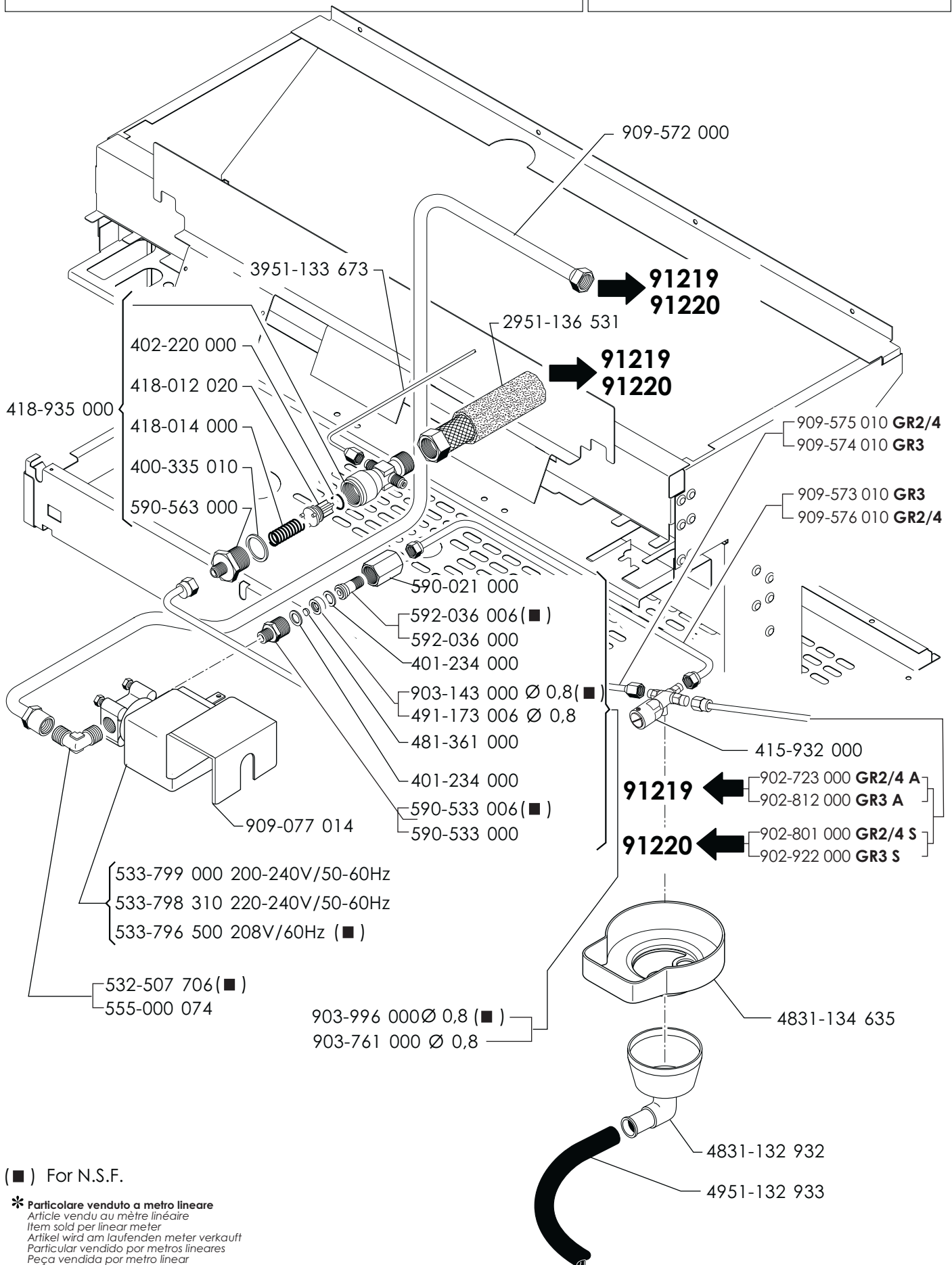
* Particolare nuovo o modificato - Piéce nouvelle ou modifiée - New or modified part
 Neues oder geändertes teil - Particular nuevo o modificado

03 - 07
 Edizione del
 Edition du
 Edition of
 Ausgabe vom
 Edición del

91221
 TAB.

VALVOLE CON AUTOLIVELLO - VANNES AVEC ENTREE D'EAU AUTOM.
 VALVE WITH SELF LEVEL - VENTIL MIT AUTOM. WASSERSTAND
 VALVULAS CON AUTONIVEL

E91 Ambassador SE



(■) For N.S.F.

* **Particolare venduto a metro lineare**
 Article vendu au mètre linéaire
 Item sold per linear meter
 Artikel wird am laufenden meter verkauft
 Particular vendido por metros lineares
 Peça vendida por metro linear

Valido dalla matricola n.°

Valable à partir du matricule n.°

Valid from No. - Gültig ab der Abkenn.-Nr. - Valido a partir de la matricula n.°

* **Particolare nuovo o modificato - Pièce nouvelle ou modifiée - New or modified part**
 Neues oder geändertes teil - Particular nuevo o modificado

03-07

Edizione del
 Edition du
 Edition of
 Ausgabe vom
 Edición del

91222

TAB.